

KANTENSCHUTZ-PROFILE / EDGE PROTECTORS

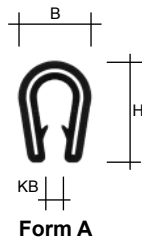
mit eingebettetem Klemmband / with embedded insert

FERTIGUNG Auf Wunsch fertigen wir geklebte oder vulkanisierte Rahmen nach Ihren Angaben

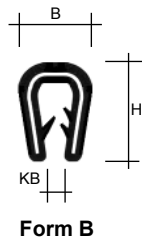
ROLLENLÄNGE 25-100 m und Abschnitte

PRODUCTION Custom-made bonded or vulcanised closed frames are available on request

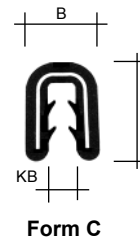
ROLL LENGTH 25-100 m and cut-off length



Form A



Form B



Form C

Form A	PVC schwarz / black			-30 / +60° C	
B mm	H mm	KB mm	Gewicht / weight g/m	Art. Nr.	
5,5	8	0,8-1,5	65	522-0190.055080	
6	9	1-2	64	522-0190.060090	
7,5	10,5	1-3	90	522-0190.075105	
9	11,5	1-2,5	100	522-0190.090114	
9	11,5	2-4	100	522-0190.090115	
10	14,5	1-4	160	522-0190.100145	

Form A	PVC weiß / white			-30 / +60° C	
B mm	H mm	KB mm	Gewicht / weight g/m	Art. Nr.	
5,5	8	0,8-1,5	70	522-0190.055081	
6	9	1-2	64	522-0190.060091	
10	14,5	1-4	160	522-0190.100146	

Form A	PVC grau / grey			-30 / +60° C	
B mm	H mm	KB mm	Gewicht / weight g/m	Art. Nr.	
5,5	8	0,8-1,5	75	522-0190.055082	
6	9	1-2	64	522-0190.060092	
10	14,5	1-4	160	522-0190.100147	

Form A	MVQ FDA schwarz / black			-60 / +180° C	
B mm	H mm	KB mm	Gewicht g/m	Art. Nr.	
6	9	1-2	64	522-0190.065096	

Form B	PVC schwarz / black			-30 / +60° C	
B mm	H mm	KB mm	Gewicht g/m	Art. Nr.	
10,5	16,5	1-2,5	190	522-0194.105165	
10,5	16,5	2-4	190	522-0194.105166	
10,5	16,5	4-6	190	522-0194.105167	

Form C	PVC schwarz / black			-30 / +60° C	
B mm	H mm	KB mm	Gewicht g/m	Art. Nr.	
12	15	6-8	200	522-0194.120150	
12	15	8-10	200	522-0194.120154	

Form C	PVC grau / grey			-30 / +60° C	
B mm	H mm	KB mm	Gewicht g/m	Art. Nr.	
12	15	6-8	200	522-0194.120152	

KANTENSCHUTZ-DICHTPROFILE

EDGE PROTECTION SEALING SECTIONS

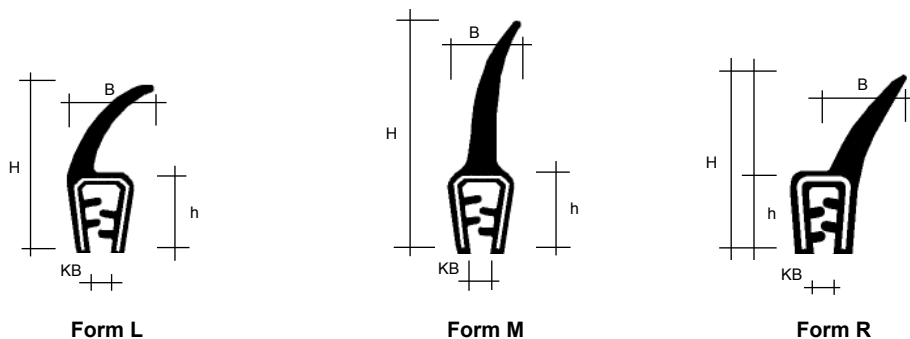
mit eingebettetem Stahl-Klemmband und Weichgummi Dichtlippe
with embedded steel insert and soft rubber sealing lip

FERTIGUNG Auf Wunsch fertigen wir geklebte oder vulkanisierte Rahmen nach Ihren Angaben

ROLLENLÄNGE 50-100 m und Abschnitte

PRODUCTION Custom-made bonded or vulcanised closed frames are available on request

ROLL LENGTH 50-100 m and cut-off length



Form L	EPDM schwarz / black			-40 / +100° C	
B mm	h/H mm	KB mm	Gewicht / weight g/m	Art. Nr.	
6,7	10,4/19,4	1-2	170	522-0291.00155	
11,3	24/12,7	1,5-2,5	175	522-0291.00530	
11,3	27/12,7	1-3	195	522-0291.00540	

Form M	EPDM schwarz / black			-40 / +100° C	
B mm	h/H mm	KB mm	Gewicht / weight g/m	Art. Nr.	
8,7	10/33	1-2,5	220	522-0290.00350	

Form R	PVC-EPDM schwarz / black			-30 / +60° C	
B mm	h/H mm	KB mm	Gewicht / weight g/m	Art. Nr.	
26	15/59	1-2,5	360	522-0395.00602	
26	15/59	2-4	360	522-0395.00604	
26	15/59	4-6	360	522-0395.00606	

KANTENSCHUTZ-DICHTPROFILE

EDGE PROTECTION SEALING SECTIONS

mit eingebettetem Stahl-Klemmband und Moosgummi Dichtlippe
with embedded steel insert and sponge rubber sealing lip

FERTIGUNG Auf Wunsch fertigen wir geklebte oder vulkanisierte Rahmen nach Ihren Angaben

ROLLENLÄNGE 50-100 m und Abschnitte

PRODUCTION Custom-made bonded or vulcanised closed frames are available on request

ROLL LENGTH 50-100 m and cut-off length

EPDM schwarz / black			-40 / +100° C
Art.-Nr. 522-0390.00550	Art.-Nr. 522-0390.00560	Art.-Nr. 522-0390.00510	

PVC-EPDM schwarz / black			-30 / +60° C
Art.-Nr. 522-0390.00540			Art.-Nr. 522-0390.00604

KANTENSCHUTZ-DICHTPROFILE

EDGE PROTECTION SEALING SECTIONS

mit eingebettetem Klemmband und Moosgummi Dichtprofil
with embedded insert and sponge rubber section

FERTIGUNG Auf Wunsch fertigen wir geklebte oder vulkanisierte Rahmen nach Ihren Angaben

ROLLENLÄNGE 50-100 m und Abschnitte

PRODUCTION Custom-made bonded or vulcanised closed frames are available on request

ROLL LENGTH 50-100 m and cut-off length

EPDM schwarz / black		-40 / +100° C	
Art.-Nr. 522-0390.00150	Art.-Nr. 522-0390.00160	Art.-Nr. 522-0390.00170	
Art.-Nr. 522-0390.00152	Art.-Nr. 522-0390.00154	Art.-Nr. 522-0390.00504	Art.-Nr. 522-0390.00506
PVC/EPDM schwarz / black		-30 / +60° C	
Art.-Nr. 522-0390.00100	Art.-Nr. 522-0390.00110	Art.-Nr. 522-0390.00120	Art.-Nr. 522-0390.00180
Art.-Nr. 522-0390.00140	Art.-Nr. 522-0390.00131	Art.-Nr. 522-0390.00134	

KANTENSCHUTZ-DICHTPROFILE

EDGE PROTECTION SEALING SECTIONS

mit eingebettetem Metall-Klemmband und Moosgummi-Dichtprofil
with embedded steel insert and sponge rubber sealing section

FERTIGUNG Auf Wunsch fertigen wir geklebte oder vulkanisierte Rahmen nach Ihren Angaben

ROLLENLÄNGE 50-100 m und Abschnitte

PRODUCTION Custom-made bonded or vulcanised closed frames are available on request

ROLL LENGTH 50-100 m and cut-off length

EPDM schwarz / black			-40/+100° C
Art.-Nr. 522-0490.080150	Art.-Nr. 522-0490.085156	Art.-Nr. 522-0490.090210	
Art.-Nr. 522-0490.093210	Art.-Nr. 522-0490.100285	Art.-Nr. 522-0490.100307	Art.-Nr. 522-0490.100180
		<p>schwer entflammbar flame resistant</p>	
Art.-Nr. 522-0490.110215	Art.-Nr. 522-0490.110270	Art.-Nr. 522-0490.110271	
NBR schwarz / black			-30/+90° C
Art.-Nr. 522-0265.110216			

KANTENSCHUTZ-DICHTPROFILE

EDGE PROTECTION SEALING SECTIONS

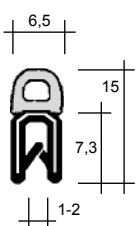
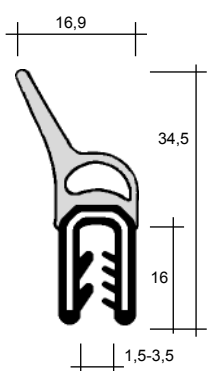
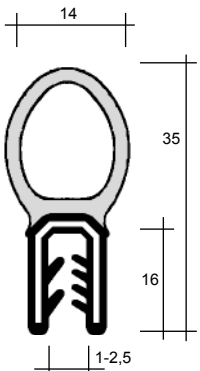
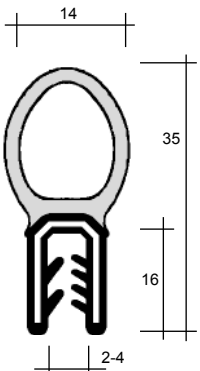
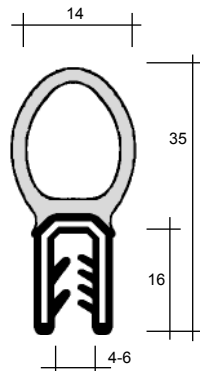
mit eingebettetem Metall-Klemmband und Moosgummi-Dichtprofil
with embedded steel insert and sponge rubber sealing section

FERTIGUNG Auf Wunsch fertigen wir geklebte oder vulkanisierte Rahmen nach Ihren Angaben

ROLLENLÄNGE 50-100 m und Abschnitte

PRODUCTION Custom-made bonded or vulcanised closed frames are available on request

ROLL LENGTH 50-100 m and cut-off length

PVC- EPDM schwarz / black		-30/+ 60° C	
			
Art.-Nr. 522-0490.065150			
			
Art.-Nr. 522-0490.169345	Art.-Nr. 522-0490.140351	Art.-Nr. 522-0490. 140352	Art.-Nr. 522-0490.140354