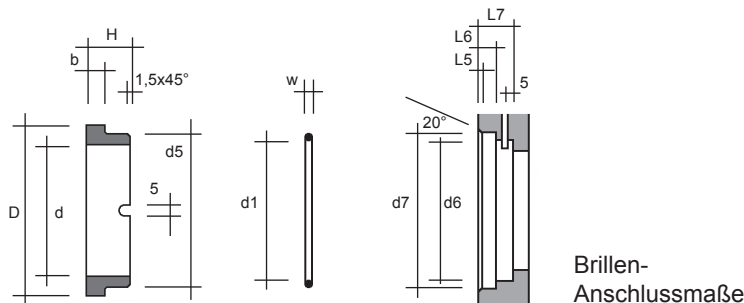


# GEGENRING

## EIGENSCHAFTEN

Baumaß nach EN 12756 (früher DIN 24960) passend für Gleitringdichtung 300, 400 und viele handelsübliche Gleitringdichtungen

Oberflächenqualität der Gleitflächen:  
Ra = /< 0.2 µm, Ebenheit = /< 3HL



Gegenringe



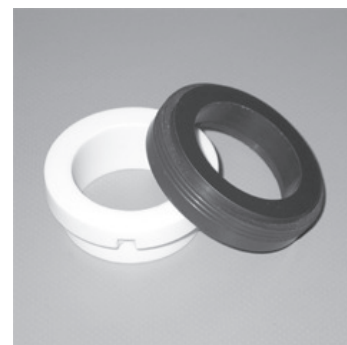
Keramik



Siliciumkarbid



Siliciumkarbid



Gegenringe

Temperaturbereich	° C		-30/+205									
Gleitring			Keramik, Siliciumkarbid									
Nebendichtung			FKM (Viton)									
Vakuum	bar		25/-0,98									
Gleitgeschwindigkeit	m/s		max.25									
<b>Art.-Nr.</b>	<b>110-01002. ...</b>		<b>Gegenring Keramik</b>									
	<b>110-01003. ...</b>		<b>Gegenring SIC</b>									
Welle ø mm	<b>Art.- End-Nr.</b>	D +/-0,1	d1 +0,3	H +/-0,3	b +/-0,1	d5 h8	d6 H11	d7 H8	L5	L6	L7	O-Ring
16	<b>016</b>	26,6	17	15	6,0	22,5	23	27	1,5	5,5	14	2-118
18	<b>018</b>	32,6	19	17	6,5	26,5	27	33	2	7	16	2-215
20	<b>020</b>	34,6	21	17	6,5	28,5	29	35	2	7	16	2-216
22	<b>022</b>	36,6	23	17	6,5	30,5	31	37	2	7	16	2-217
24	<b>024</b>	38,6	25	17	6,5	32,5	33	39	2	7	16	2-218
25	<b>025</b>	39,6	26	17	6,5	33,5	34	40	2	7	16	2-219
28	<b>028</b>	42,6	29	17	6,5	36,5	37	43	2	7	16	2-221
30	<b>030</b>	44,6	31	17	6,5	38,5	39	45	2	7	16	2-222
32	<b>032</b>	47,6	33	17	6,5	41,5	42	48	2	7	16	2-223
33	<b>033</b>	47,6	34	17	6,5	41,5	42	48	2	7	16	2-223
35	<b>035</b>	49,6	36	17	6,5	43,5	44	50	2	7	16	2-224
38	<b>038</b>	55,6	39	18	7	48,5	49	56	2	8	17	48x4.0
40	<b>040</b>	57,6	41,5	18	7	50,5	51	58	2	8	17	50x4.0
43	<b>043</b>	60,6	44,5	18	7	53,5	54	61	2	8	17	53x4.0
45	<b>045</b>	62,6	46,5	18	7	55,5	56	63	2	8	17	55x4.0
48	<b>048</b>	65,6	49,5	18	7	58,5	59	66	2	8	17	58x4.0
50	<b>050</b>	69,6	51,5	20	8,5	61,5	62	70	2,5	8,5	17,5	61x4.5
53	<b>053</b>	72,6	54,5	20	8,5	64,5	65	73	2,5	8,5	17,5	64x4.5
55	<b>055</b>	74,6	56,5	20	8,5	66,5	67	75	2,5	8,5	17,5	66x4.5
60	<b>060</b>	79,5	61,5	20	8,5	71,5	72	80	2,5	8,5	17,5	71x4.5
63	<b>063</b>	82,5	64,5	20	8,5	74,5	75	83	2,5	8,5	17,5	74x4.5
65	<b>065</b>	84,5	66,5	20	8,5	76,5	77	85	2,5	8,5	17,5	76x4.5
70	<b>070</b>	91,4	71,5	22	10	82,5	83	92	2,5	9,5	18,5	82x5.0
75	<b>075</b>	96,4	77	22	10	87,5	88	97	2,5	9,5	18,5	87x5.0
80	<b>080</b>	104,3	82	22,5	10	94,5	95	105	3	10	19	94x5.7
85	<b>085</b>	109,3	87	22,5	10	99,5	100	110	3	10	19	99x5.7
90	<b>090</b>	114,3	92	22,5	10	104,5	105	115	3	10	19	104x5.7
95	<b>095</b>	119,3	97	22,5	10	109,5	110	120	3	10	19	109x5.7
100	<b>100</b>	124,3	102	22,5	10	114,5	115	125	3	10	19	114x5.7
110	<b>110</b>	143,3	112	22,5	10	124,5	125	135	3	10	19	124x5.7
120	<b>120</b>	144,5	122	24	12	134,7	135	145	3	10	19	134x5.7
weitere Abmessungen auf Anfrage												

INHALT
SCHLÄUCHE LEBENSMITTEL
SCHLÄUCHE INDUSTRIE
ARMATUREN
DICHTUNGEN HALBZEUGE
DICHTUNGEN EINBAUFERTIG
PROFILE
ANHANG