

HEBELARM-KUPPLUNG MIL-C-27487 mit Rillenstutzen

BETRIEBSDRUCK 10 bar für Komplett-Kupplung

INHALT

SCHLÄUCHE
LEBENSMITTEL

SCHLÄUCHE
INDUSTRIE

ARMATUREN

DICHTUNGEN
HALBZEUGE

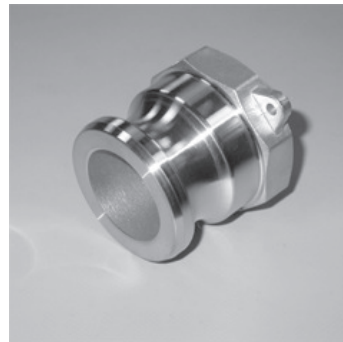
DICHTUNGEN
EINBAUFERTIG

PROFILE

ANHANG



Vaterteil mit Außengewinde



Vaterteil mit Innengewinde



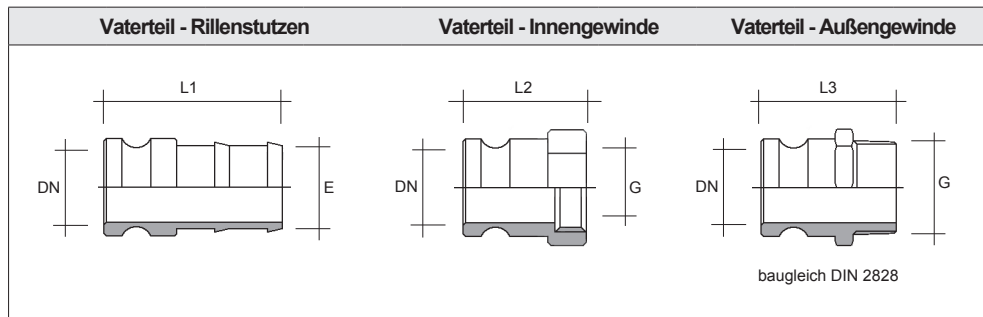
Mutterteil mit Rillenstutzen



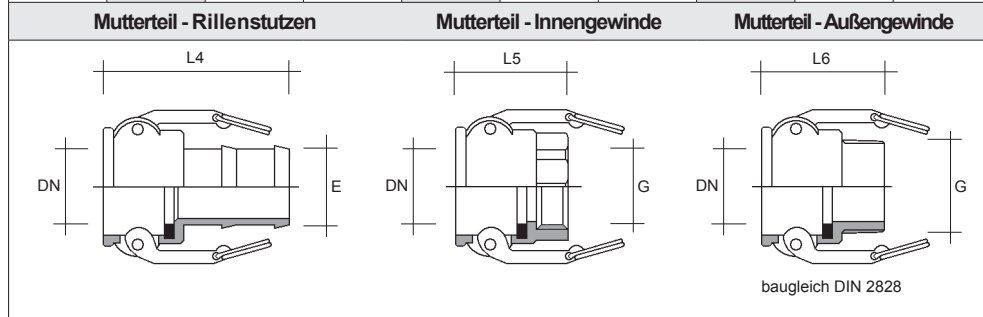
Mutterteil mit Innengewinde



Mutterteil mit Außengewinde



Art.-Nr.	853-102. ...		1.4401		853-112. ...		1.4401		853-122. ...		1.4401	
	NPS	Art.-End-Nr.	E mm	L1 mm	Art.-End-Nr.	G BSPP	L2 mm	Art.-End-Nr.	G BSPT	L3 mm		
	1/2"	013000	13	62	000004	1/2"	40	000004	1/2"	55		
	3/4"	019000	19	76	000006	3/4"	40	000006	3/4"	65		
	1"	025000	25	92	000008	1"	50	000008	1"	70		
	1-1/4"	032000	32	98	000010	1-1/4"	55	000010	1-1/4"	80		
	1-1/2"	038000	38	102	000012	1-1/2"	55	000012	1-1/2"	80		
	2"	051000	51	117	000016	2"	65	000016	2"	90		
	2-1/2"	063000	63	129	000020	2-1/2"	85	000020	2-1/2"	100		
	3"	076000	76	153	000024	3"	90	000024	3"	105		
	4"	102000	102	163	000032	4"	90	000032	4"	120		



Art.-Nr.	853-202. ...		1.4401		853-212. ...		1.4401		853-222. ...		1.4401	
	NPS	Art.-End-Nr.	E mm	L4 mm	Art.-End-Nr.	G BSPP	L5 mm	Art.-End-Nr.	G BSPT	L6 mm		
	1/2"	013000	13	66	000004	1/2"	45	000004	1/2"	50		
	3/4"	019000	19	85	000006	3/4"	50	000006	3/4"	55		
	1"	025000	25	98	000008	1"	60	000008	1"	65		
	1-1/4"	032000	32	104	000010	1-1/4"	70	000010	1-1/4"	70		
	1-1/2"	038000	38	109	000012	1-1/2"	75	000012	1-1/2"	70		
	2"	051000	51	124	000016	2"	80	000016	2"	75		
	2-1/2"	063000	63	135	000020	2-1/2"	90	000020	2-1/2"	85		
	3"	076000	76	159	000024	3"	90	000024	3"	90		
	4"	102000	102	169	000032	4"	100	000032	4"	100		



Art.-Nr.	853-262. ...		1.4401		Art.-Nr.	853-272. ...		1.4401	
	NPS	Art.-End-Nr.	NPS	Art.-End-Nr.		NPS	Art.-End-Nr.	NPS	Art.-End-Nr.
	1/2"	000004	2"	000016	1/2"	000004	2"	000016	
	3/4"	000006	2-1/2"	000020	3/4"	000006	2-1/2"	000020	
	1"	000008	3"	000024	1"	000008	3"	000024	
	1-1/4"	000010	4"	000032	1-1/4"	000010	4"	000032	
	1-1/2"	000012			1-1/2"	000012			