

ASEPTIK-SCHLAUCHVERSCHRAUBUNG DIN 11864-1 / Form A

EIGENSCHAFTEN

spaltfreier Übergang vom Schlauch zur Armatur
 Höchstmaß an Hygiene mit Presshülsen-Einband
 bestens für CIP-/SIP-Reinigung geeignet
 geringe Querschnittsänderung
 Außendurchmesser Presshülse-Schlauch fast gleich
 Stutzenarmaturen wiederverwendbar

BETRIEBSDRUCK

für Komplett-Verschraubung
 40 bar DN10 - DN40 / 1/2" - 1-1/2"
 25 bar DN50 - DN100 / 2" - 4"



Bund-Schlauchstutzen verpresst



Gewinde-Schlauchstutzen



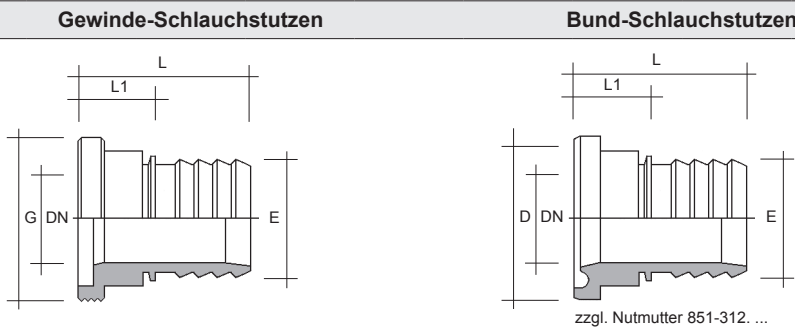
Bund-Schlauchstutzen mit Nutmutter



Bund-Schlauchstutzen 90° mit Nutmutter



Einband Presshülse 1.4301
 Klemmschalen 1.4401/3.2315



zzgl. Nutmutter 851-312. ...

DIN 11864-1 / Form A

Art.-Nr.	849-135. ...	1.4404 Ra<0,8µm*	849-235. ...	1.4404 Ra<0,8µm*				
Art.-Nr.	849-136. ...	1.4435 Ra<0,4µm*	849-236. ...	1.4435 Ra<0,4µm*				
DN	Art.-End-Nr.	G DIN 405-Rd	L / L1 mm	E mm	Art.-End-Nr.	D mm	L / L1 mm	E mm
10	010010	28x1/8"	46/31	10	010010	22	46/31	10
15	015013	34x1/8"	66/31	13	015013	28	66/31	13
20	020019	44x1/6"	66/31	19	020019	36	66/23	19
25	025025	52x1/6"	76/41	25	025025	43	76/33	25
32	032032	58x1/6"	76/41	32	032032	49	76/33	32
40	040038	65x1/6"	76/41	38	040038	55	76/33	38
50	050051	78x1/6"	84/43	51	050051	67	84/34	51
65	065063	95x1/6"	99/44	63	065063	85	99/35	63
80	080076	110x1/4"	109/50	76	080076	99	109/41	76
100	100102	130x1/4"	149/50	102	100102	119	149/40	102

ISO - DIN 11864-1 / Form A

Art.-Nr.	849-145. ...	1.4404 Ra<0,8µm*	849-245. ...	1.4404 Ra<0,8µm*				
Art.-Nr.	849-146. ...	1.4435 Ra<0,4µm*	849-246. ...	1.4435 Ra<0,4µm*				
DN	Art.-End-Nr.	G DIN 405-Rd	L / L1 mm	E mm	Art.-End-Nr.	D mm	L / L1 mm	E mm
10	010010	34x1/8"	66/31	10	010010	22	66/31	10
15	015013	44x1/6"	66/31	13	015013	28	66/31	13
20	020019	52x1/6"	66/31	19	020019	36	66/31	19
25	025025	58x1/6"	76/41	25	025025	44	76/41	25
32	032032	65x1/6"	76/41	32	032032	50	76/41	32
40	040038	78x1/6"	76/41	38	040038	56	76/41	38
50	050051	95x1/6"	84/43	51	050051	68	84/43	51
65	065063	110x1/4"	99/44	63	065063	86	99/44	63
80	080076	130x1/4"	109/50	76	080076	100	109/50	76
100	100102	160x1/4"	149/50	102	100102	120	149/50	102

ASME - DIN 11864-1 / Form A

Art.-Nr.	849-155. ...	1.4404 Ra<0,8µm*	849-255. ...	1.4404 Ra<0,8µm*				
Art.-Nr.	849-156. ...	1.4435 Ra<0,4µm*	849-256. ...	1.4435 Ra<0,4µm*				
DN	Art.-End-Nr.	G DIN 405-Rd	L / L1 mm	E mm	Art.-End-Nr.	D mm	L / L1 mm	E mm
1/2"	013013	28x1/8"	66/31	13	013013	22	66/31	13
3/4"	019019	34x1/2"	66/31	19	019019	28	66/31	19
1"	025025	52x1/6"	76/41	25	025025	44	76/41	25
1-1/2"	038038	65x1/6"	76/41	38	038038	56	76/41	38
2"	051051	78x1/6"	84/43	51	051051	68	84/43	51
2-1/2"	063063	95x1/6"	99/44	63	063063	86	99/44	63
3"	076076	110x1/4"	109/50	76	076076	100	109/50	76
4"	102102	130x1/4"	149/50	102	102102	102	149/50	102

* produktberührende Flächen / weitere Abmessungen auf Anfrage